

This Page Is Inserted by IFW Operations  
and is not a part of the Official Record

## **BEST AVAILABLE IMAGES**

Defective images within this document are accurate representations of the original documents submitted by the applicant.

Defects in the images may include (but are not limited to):

- BLACK BORDERS
- TEXT CUT OFF AT TOP, BOTTOM OR SIDES
- FADED TEXT
- ILLEGIBLE TEXT
- SKEWED/SLANTED IMAGES
- COLORED PHOTOS
- BLACK OR VERY BLACK AND WHITE DARK PHOTOS
- GRAY SCALE DOCUMENTS

**IMAGES ARE BEST AVAILABLE COPY.**

**As rescanning documents *will not* correct images,  
please do not report the images to the  
Image Problem Mailbox.**

# PATENT ABSTRACTS OF JAPAN

(11)Publication number : 04-305917

(43)Date of publication of application : 28.10.1992

(51)Int.Cl.

H01L 21/027

(21)Application number : 03-094863

(71)Applicant : NIKON CORP

(22)Date of filing : 02.04.1991

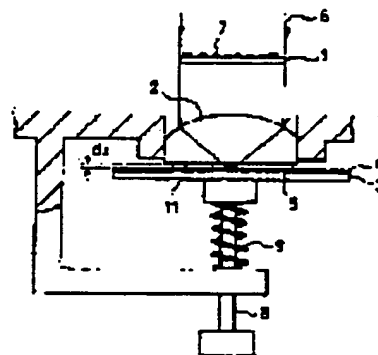
(72)Inventor : OZEKI HISAO  
MATSUBARA TAKASHI

## (54) ADHESION TYPE EXPOSURE DEVICE

### (57)Abstract:

**PURPOSE:** To thin film thickness of an immersion liquid and reduce the quantity of light absorbed, and to minimize and prevent exposure unevenness in an adhesion type exposure device.

**CONSTITUTION:** The adhesive surface 11 of an exposure lens is hydrophilic-treated by a hydrophilic solution such as alcohol. A wafer 3 coated with a photoresist 4 is fast stuck on the hydrophilic-treated adhesive surface 11 through an immersion liquid 5, and the pattern 7 of a photomask 1 is transferred onto the wafer 3 by the irradiation of irradiation light 6. Wafer absorbing properties are improved in the hydrophilic-treated adhesive surface 11, and the film thickness of the immersion liquid 5 is made thin.



## LEGAL STATUS

[Date of request for examination]

[Date of sending the examiner's decision of rejection]

[Kind of final disposal of application other than the examiner's decision of rejection or application converted registration]

[Date of final disposal for application]

[Patent number]

[Date of registration]

[Number of appeal against examiner's decision of rejection]

(19) 日本国特許庁 (J P)

(12) 公開特許公報 (A)

(11) 特許出願公開番号

特開平4-305917

(43) 公開日 平成4年(1992)10月28日

(51) Int. Cl. <sup>3</sup>	識別記号	庁内整理番号	F 1	技術表示箇所
H 0 1 L 21/027		7019-4M	H 0 1 L 21/30	3 4 1 S
		7352-4M		3 1 1 A

審査請求 未請求 請求項の数1(全3頁)

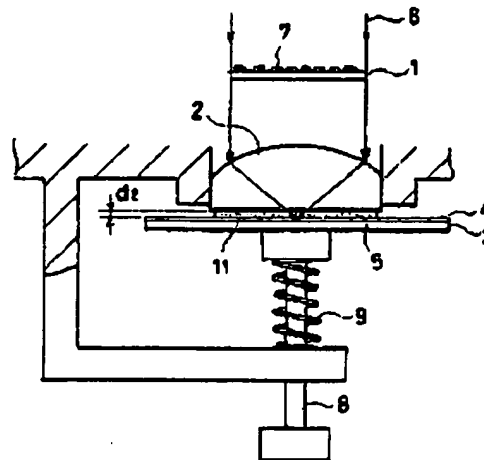
(21) 出願番号	特願平3-94863	(71) 出願人	000004112 株式会社ニコン 東京都千代田区丸の内3丁目2番3号
(22) 出願日	平成3年(1991)4月2日	(72) 発明者	大岡 尚夫 東京都品川区西大井一丁目6番3号 株式会社ニコン大井製作所内
		(72) 発明者	松原 隆 東京都品川区西大井一丁目6番3号 株式会社ニコン大井製作所内
		(74) 代理人	弁理士 山川 政樹

(54) 【発明の名称】 密着型露光装置

(57) 【要約】

【目的】 密着型露光装置において、浸液の膜厚を薄くして光の吸収量を少なくし、露光ムラを軽減防止することを目的とする。

【構成】 露光レンズの密着面11をアルコール等の親水溶液によって親水化処理する。この親水化処理された密着面11にフォトレジスト4を塗布されたウエハ3を基板5を介して密着させ、照射光6の照射によりフォトマスク1のパターン7をウエハ3上に転写する。親水化処理された密着面11は、吸水性が向上し、浸液5の膜厚を薄くする。



(2)

特開平4-305917

1

## 【特許請求の範囲】

【請求項1】 投影光学系もしくはフォトマスクのウエハ密着面を親水化処理し、この親水化処理された密着面にフォトレジストを塗布されたウエハを浸液を介して密着させ、照射光の照射によりフォトマスクのパターンを前記フォトレジストに転写するようにしたことを特徴とする密着型露光装置。

## 【発明の詳細な説明】

【0001】

【産業上の利用分野】 本発明は、LSIの製造工程において、フォトマスク上のパターンをウエハ上に投影露光する露光装置、特に密着型露光装置に関するものである。

【0002】

【従来の技術】 レーザー光等を照射しフォトマスク上のパターンを投影光学系によってシリコンウエハ等の半導体基板上に投影露光するこの種の露光装置における露光方式としては、①密着（コンタクト）露光方式、②プロキシミティ露光方式、③反射型投影露光方式、④縮小レンズ投影露光方式の4方式が知られている。

【0003】 このうち密着露光方式は、フォトマスク（または投影光学系）とウエハとを密着させて露光するもので、これらが完全に密着している場合には、フォトレジスト中の波長が屈折率分の1に短くなるため、回折の影響が少なく、高解像度の転写が得られるという特色を有している。しかし、完全な密着を実現することは極めて難しく、またフォトマスクとウエハとを機械的に接触させているためにウエハ表面の突起等によりフォトマスクに欠陥が生じ、その寿命を低下させると同時にデバイスの歩留りに影響を及ぼすといった問題があった。

【0004】 そこで、密着露光方式によるこのような問題を解決する方法としてフォトマスクとウエハ間に液体（浸液）を充填している。図2は投影光学系にウエハを密着させた場合を示すもので、1はフォトマスク、2は投影光学系の一部を構成する露光レンズ、3はフォトレジスト4が塗布されたウエハ、5は露光レンズ2とウエハ3間に充填された浸液、6はフォトマスク1のパターン7を照射しフォトレジスト4を露光する照射光、8はウエハ3を保持する保持体、9は保持体8を上方に付勢しウエハ3を露光レンズ2に押し付ける圧縮コイルばねである。照射光6の波長は短いほど回折の影響が少なく、そのため光源としてエキシマレーザー等のレーザー光源が用いられる。浸液5としては、屈折率がフォトレジスト4と同程度で光の吸収が少なく、しかもフォトレジスト4を溶かさなないものが望ましく、通常純水が使用される。

【0005】

【発明が解決しようとする課題】 しかしながら、上述したような浸液5を使用した密着型露光装置においては、浸液5自身の膜厚ムラがあると、浸液5による照射光6

2

の吸収量にムラが生じるため、コンタクト露光されたフォトレジスト4のパターンが的確に露光されている部分とそうでない部分が生じてしまうという問題があった。したがって、このような露光ムラの発生を防止するため、浸液5の膜厚 $d_1$ を薄くし、光の吸収ムラを少なくすることが望まれている。

【0006】 本発明は上述したような従来の問題点および要望に鑑みてなされたもので、その目的とするところは、浸液の膜厚を薄くし、露光ムラを軽減防止し得るようにした密着型露光装置を提供することにある。

【0007】

【課題を解決するための手段】 本発明は上記目的を達成するため、投影光学系もしくはフォトマスクのウエハ密着面を親水化処理し、この親水化処理された密着面にフォトレジストを塗布されたウエハを浸液を介して密着させ、照射光の照射によりフォトマスクのパターンを前記フォトレジストに転写するようにしたものである。

【0008】

【作用】 本発明において、親水化処理された投影光学系もしくはフォトマスクのウエハ密着面は、吸水性が向上し、浸液の膜厚を薄くする。

【0009】

【実施例】 以下、本発明を図面に示す実施例に基づいて詳細に説明する。図1は本発明に係る密着型露光装置の一実施例を示す要部の断面図である。なお、図中図2と同一構成部品のものに対しては同一符号を以てし、その説明を省略する。本実施例は投影光学系にウエハを密着させた場合を示すもので、フォトマスク投影光学系の一部を構成する露光レンズ2のウエハ密着面11を予め親水化処理し、この親水化処理された密着面11にウエハ3を純水等の浸液5を介して密着させ、照射光6の照射によりフォトマスク1のパターン7をウエハ3上に転写するようにしたものである。

【0010】 親水化処理は、アルコール系等の親水溶液で密着面11を奇麗に拭き、レンズ表面の汚れを取ることで行なわれる。そして、この親水化処理後密着面11にウエハ3を浸液5を介して密着させ、ウエハ3を露光レンズ2にばね9により所定圧にて押しつける。

【0011】 かくしてこのような構成においては、親水化処理によって密着面11の吸水性を向上させているので、親水化処理を施さなかったときと比較して浸液5の吸水効果が大きく、したがって、浸液5の表面張力が小さくなって濡れ性が上がるため、浸液5の膜厚 $d_2$ を図2に示した従来装置と比較して薄くする（ $d_2 < d_1$ ）ことができ、また膜厚が薄くなれば光の吸収量も少なくなるので、これに比例して光の吸収ムラが減少し、露光ムラを軽減防止することができる。

【0012】

【発明の効果】 以上説明したように本発明に係る密着型露光装置によれば、投影光学系またはフォトマスクのウ

(3)

特開平4-305917

3

4

エハ密着面を親水化処理し、この親水化処理された密着面に、フォトレジストを塗布されたウエハを浸液を介して密着させるように構成したので、浸液自身の表面張力を減らして濡れ性を向上させることができる。したがって、浸液の膜厚を薄くすることができ、また膜厚が薄くなれば浸液の膜厚ムラも少なくなるため、光の吸収が少なく、浸液による露光ムラを軽減防止することができる。

【図面の簡単な説明】

【図1】本発明に係る密着型露光装置の一実施例を示す縦断の断面図である。

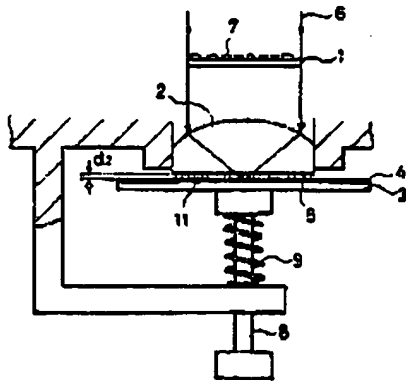
【図2】密着型露光装置の従来例を示す縦断の断面図で

ある。

【符号の説明】

- 1 フォトマスク
  - 2 露光レンズ
  - 3 ウエハ
  - 4 フォトレジスト
  - 5 浸液
  - 6 照射光
  - 7 マスク
- 10 11 密着面

【図1】



【図2】

